

MH 40 -mittarin käyttöohje

Kajave Oy on asennuttanut tähän sähkökäyttökohteeseen MH40-kaukoluentayksikön.

Sähkökäytön lukeminen tässä kohteessa suoritetaan automaattisesti sähköverkon kautta. Sähkön päivä- ja yökäyttö saadaan yksikön näytölle seuraavan ohjeen mukaisesti.

Kun painat perusnäytössä **VALINTA-painiketta**, pääset kWh-näyttöön. Voit vierittää näyttöä painamalla **LUKEMA-painiketta**.

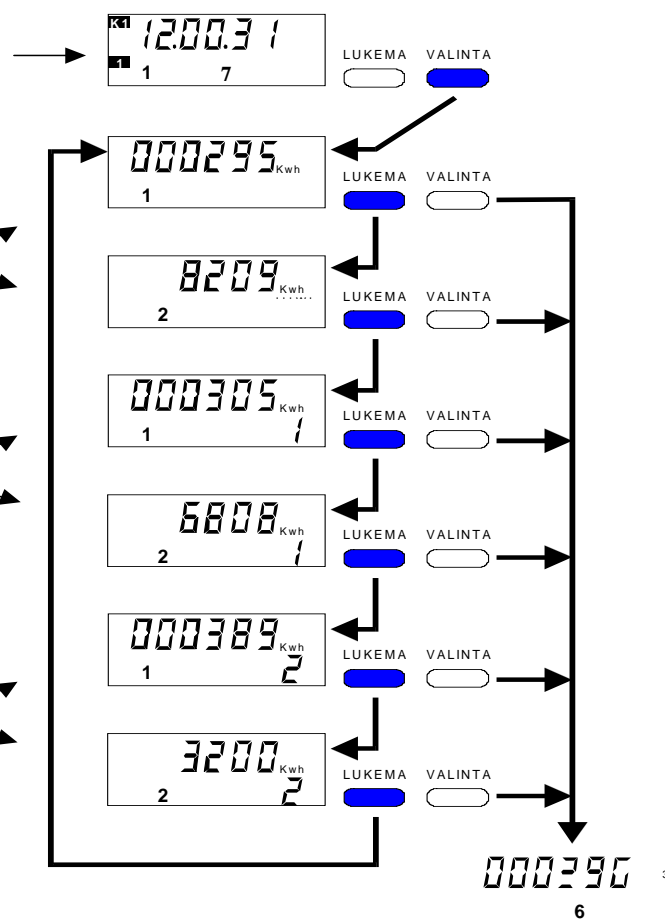
KWh-näyttötoiminto

Perusnäyttö, näytössä kellonaika ja aktiiviset rekisterit ja ohjaukset eli jos näytössä numerot 1 ja 7 niin sähköä mitataan päivä- ja summarekisteriin. Näytössä numerot 2 ja 7 niin mitataan yö- ja summa rekisteriin.

Nykyisen mittausjakson kWh-arvo, pv=1 ja yö=2 summa =7 (Yleissähkö)

Päätetyn mittausjakson 1 kWh-arvo, pv= 1 ja yö=2 sekä summa =7

Päätetyn mittausjakson 2 kWh-arvo, pv= 1 ja yö=2 sekä summa =7



Mittausjakso päättyy kuukauden viimeisenä päivänä. Yksikön muistissa on 15 viimeisen päätetyn mittausjakson lukemat.

Näytön symbolit, näytön vasemmassa reunassa:

K1 = Yökuormat, yökuormat ovat päällä symbolin näkyessä näytössä

K2 = Rajoitus, rajoitusohjaus on päällä symbolin näkyessä näytössä

K3 = Palvelu, palveluohjaus on päällä symbolin näkyessä näytössä

Entisen mittarin poistolukemat: päivä _____ yö: _____

Uuden mittarin alkulukemat: päivä: _____ yö: _____

Mittarin vaihto _____ / _____ 20 _____ puh. _____

Tekninen palvelu, puh. **0800 9 2200** (maksuton) arkisin klo 8-16